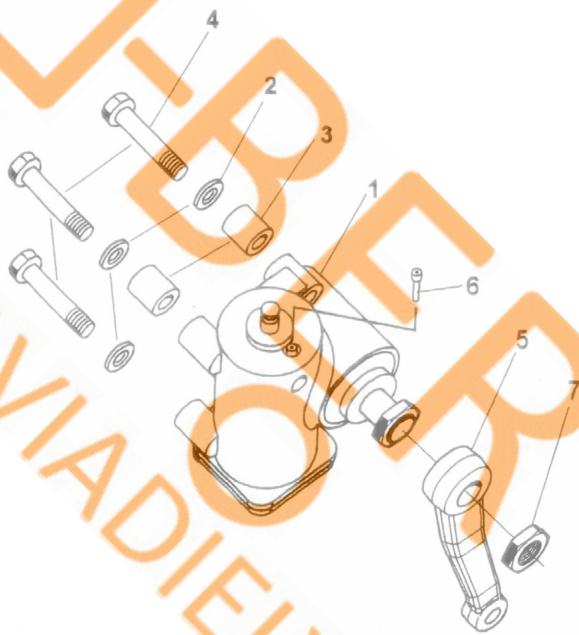


WWW.AVIADIELY.SK

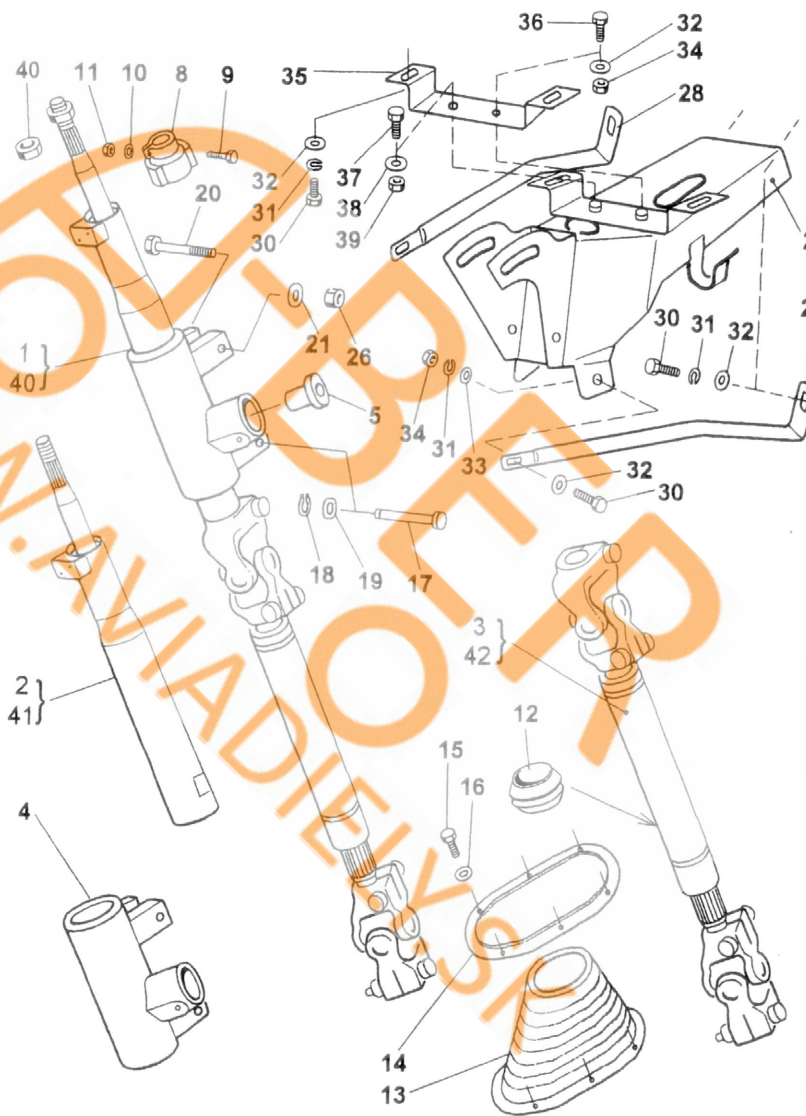
40	<b>STEERING</b>
42	<b>FRONT AXLE</b>
43	<b>REAR AXLE</b>
44	<b>WHEEL</b>
40	ŘÍZENÍ
42	PŘEDNÍ NÁPRAVA
43	ZADNÍ NÁPRAVA
44	KOLO

AVIADIELE  
WWW.AVIADIELY.SK

40.05.0

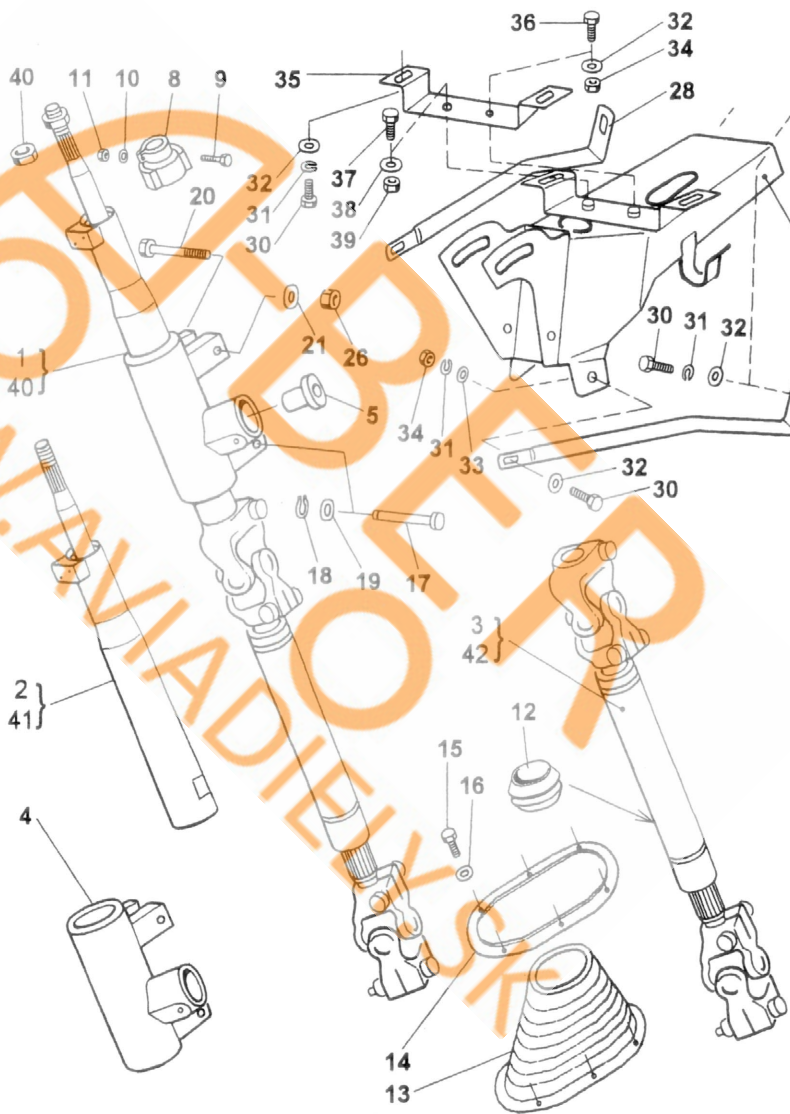


# 40.10.0

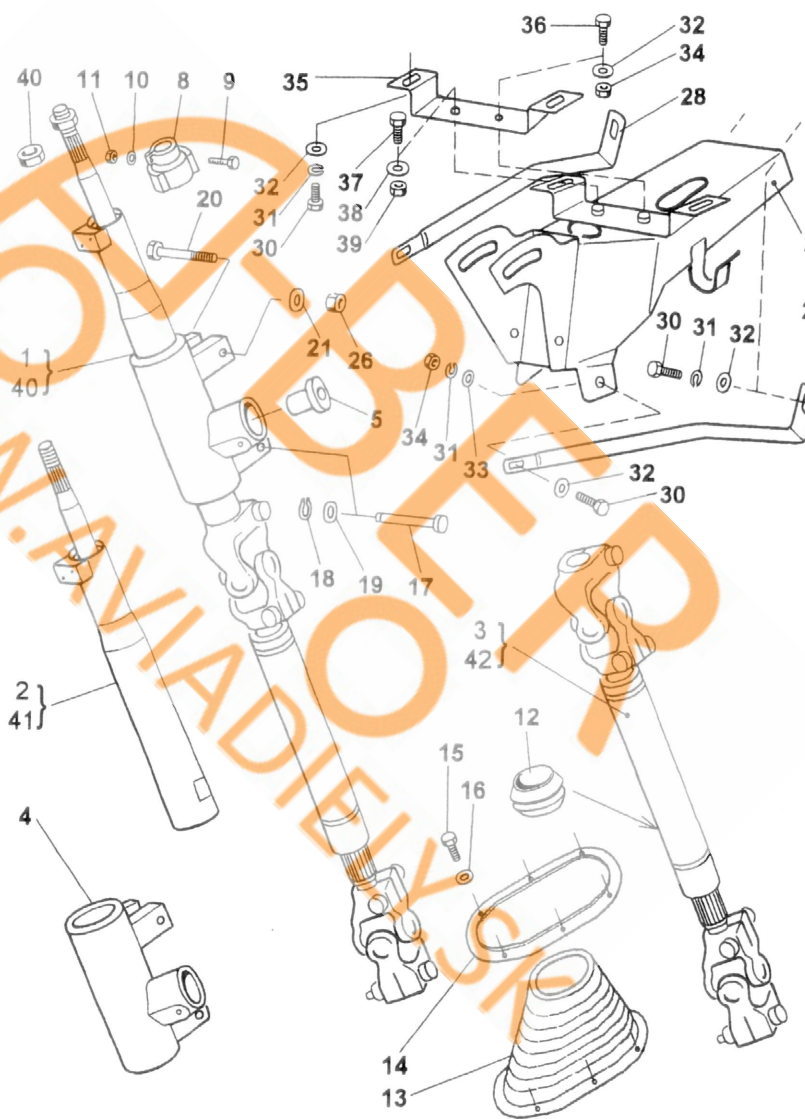




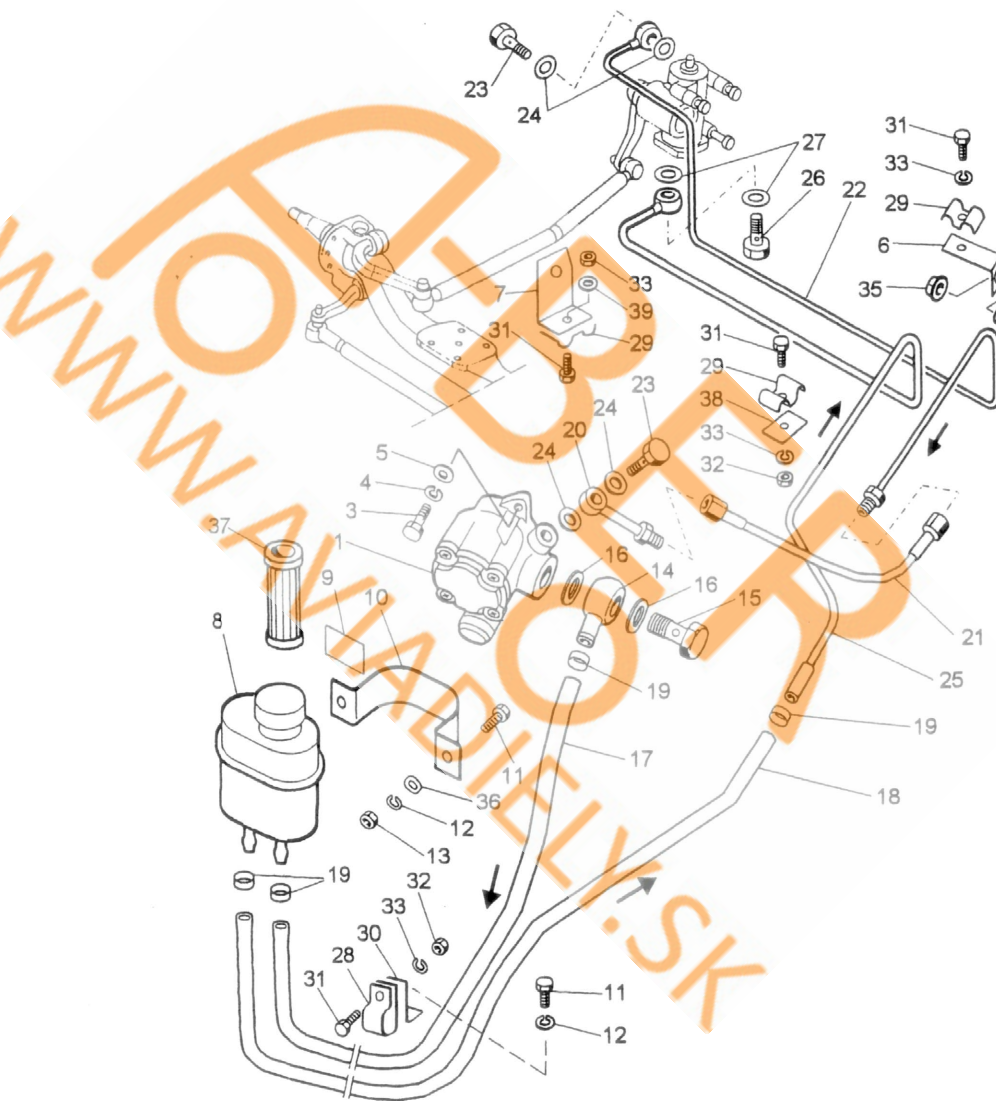
# 40.10.0



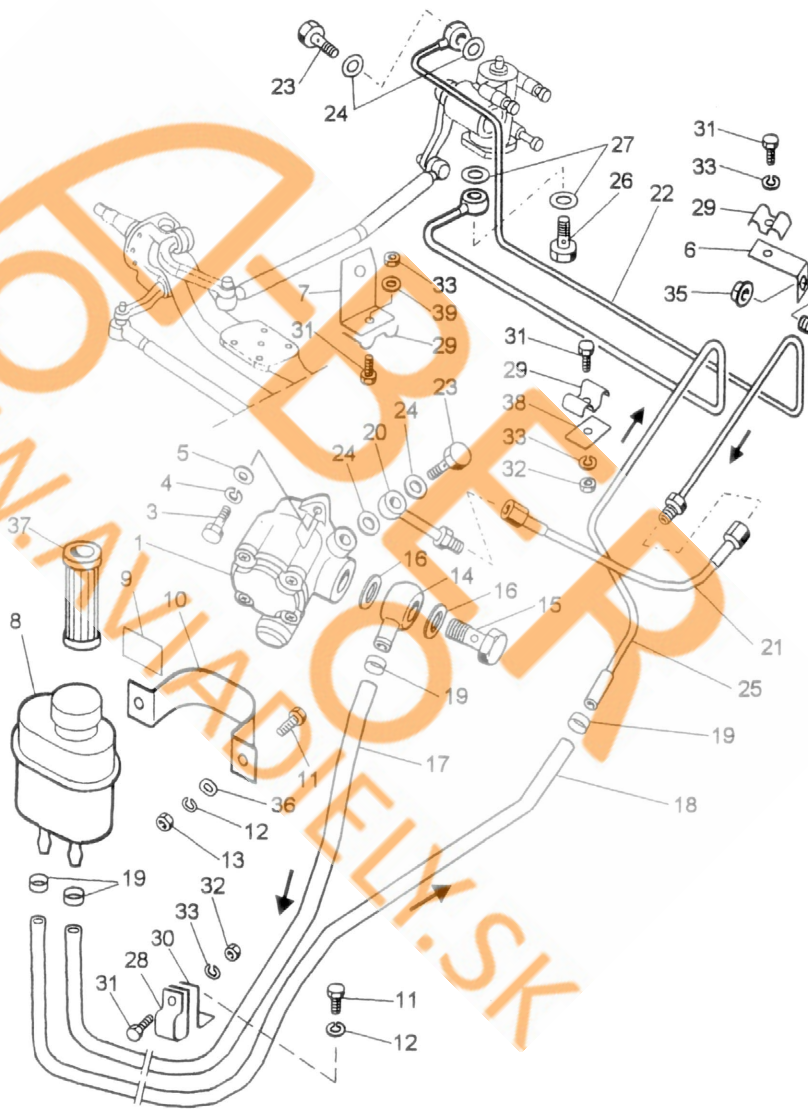
# 40.10.0



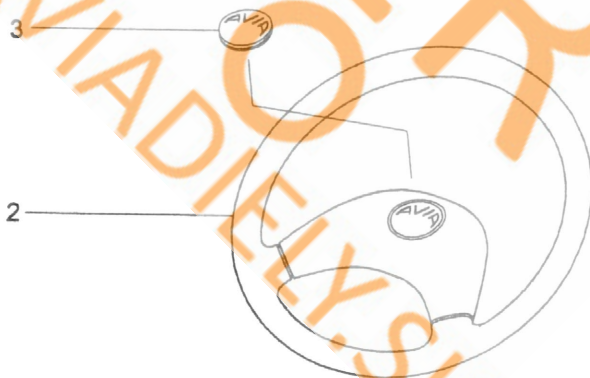
# 40.15.0



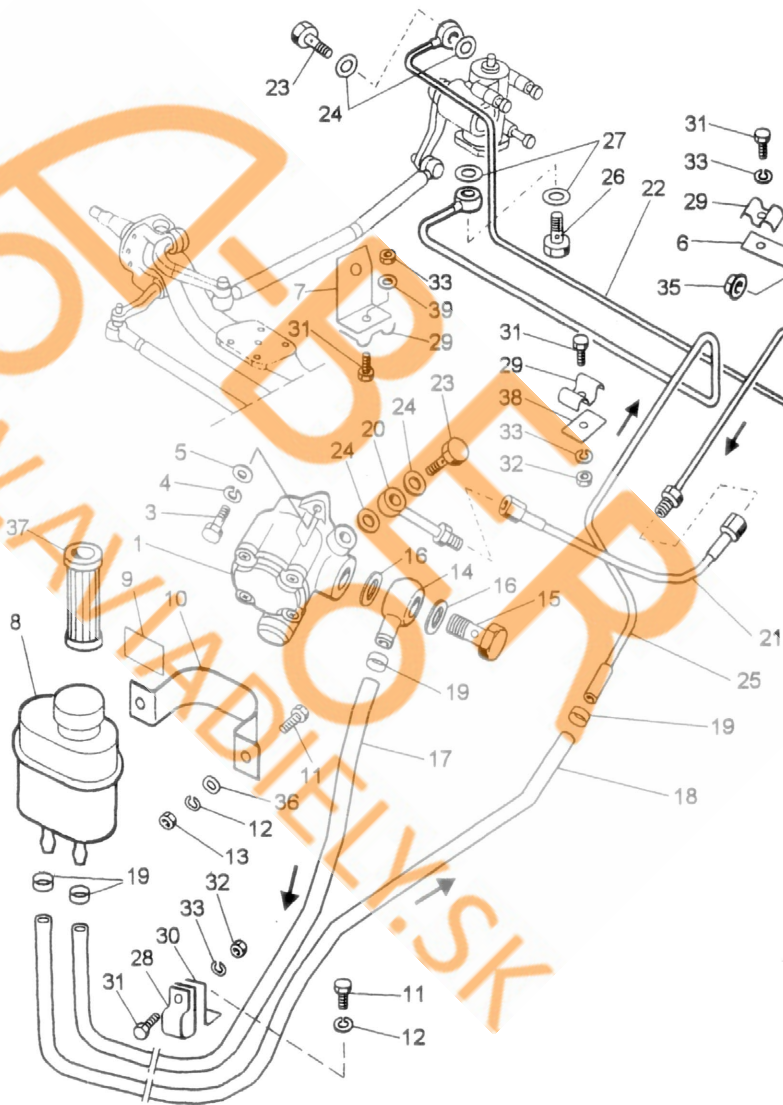
# 40.15.0



40.20.0

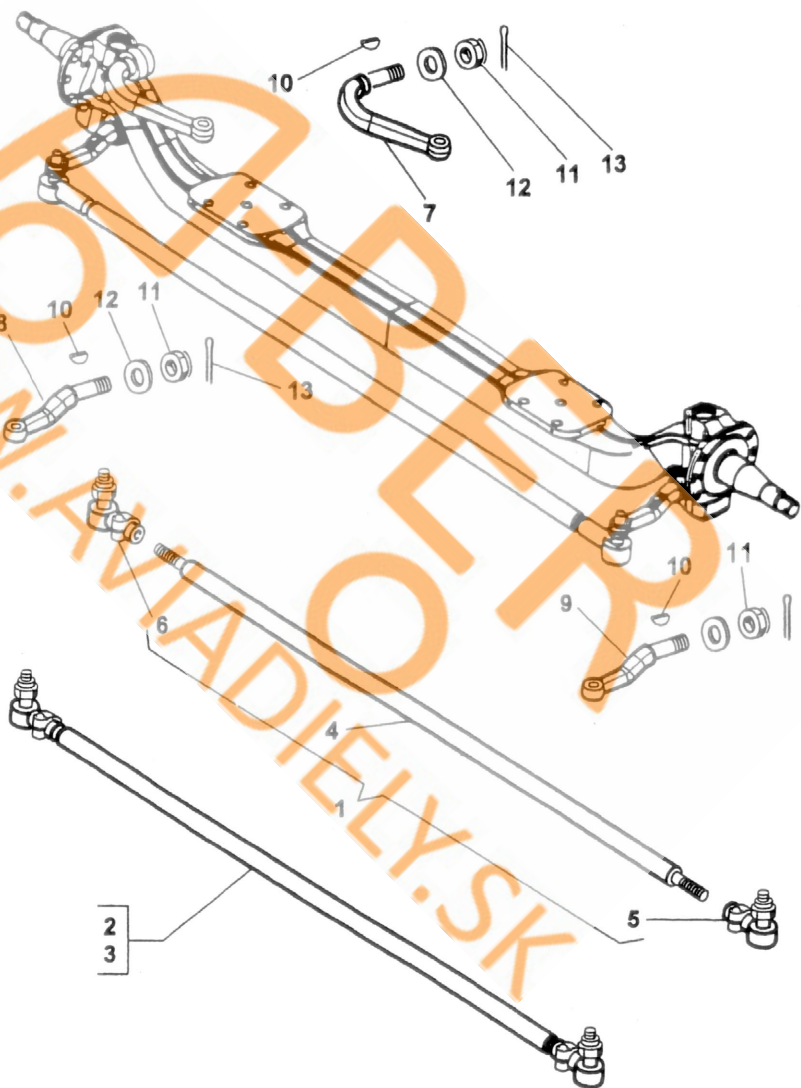


# 40.15.0



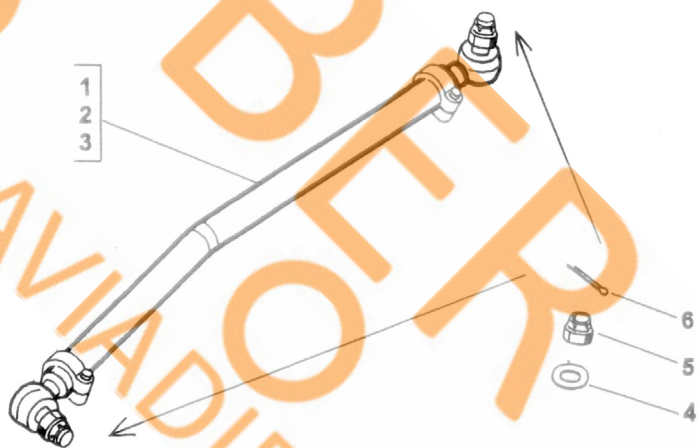


40.30.0

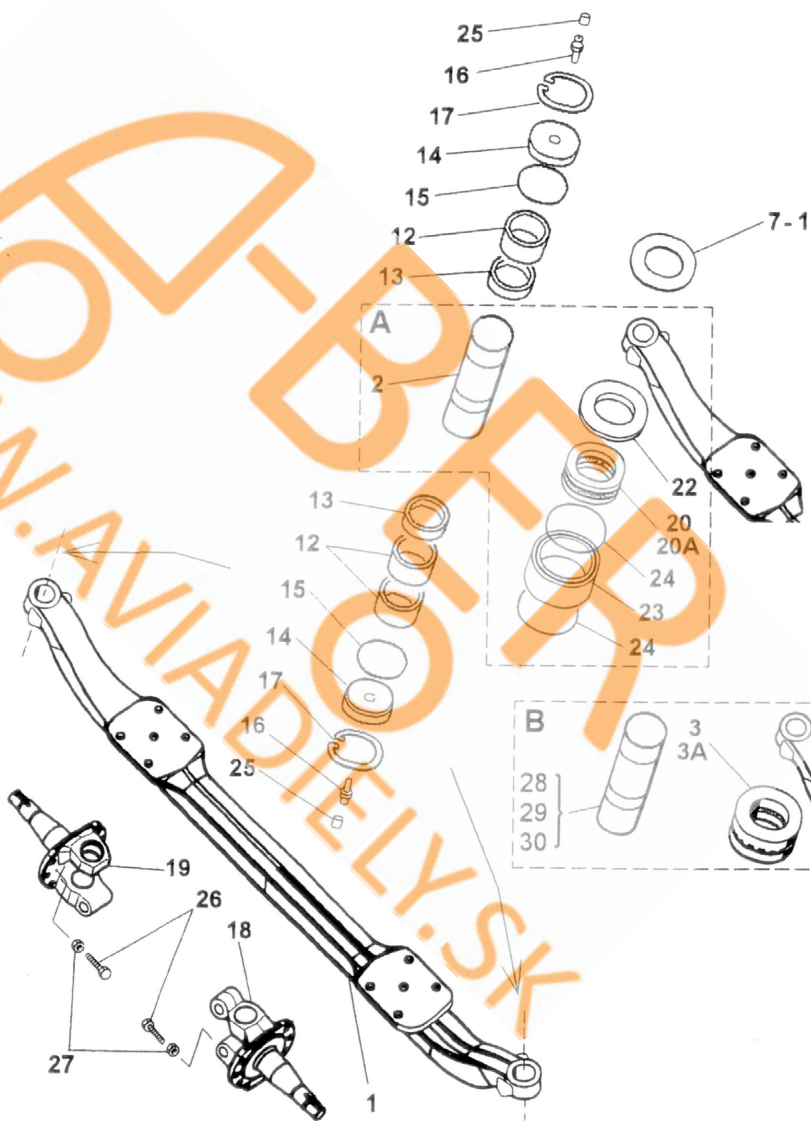




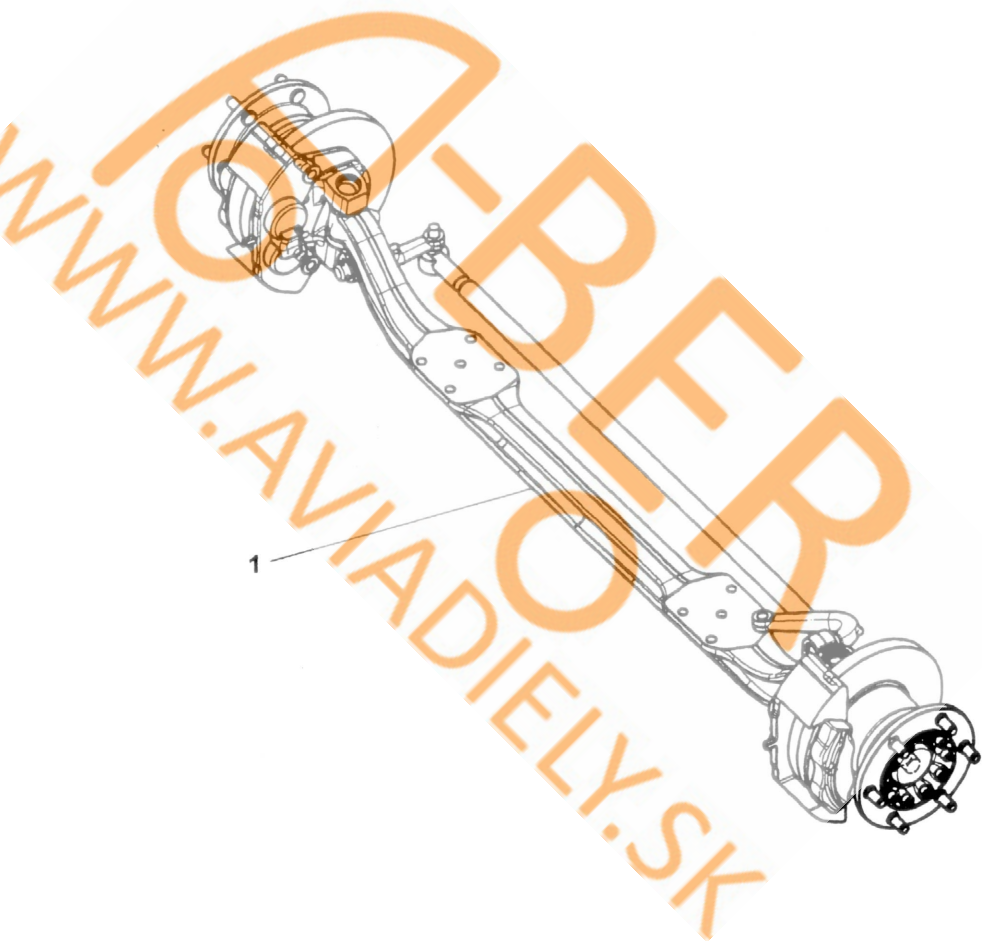
40.25.0



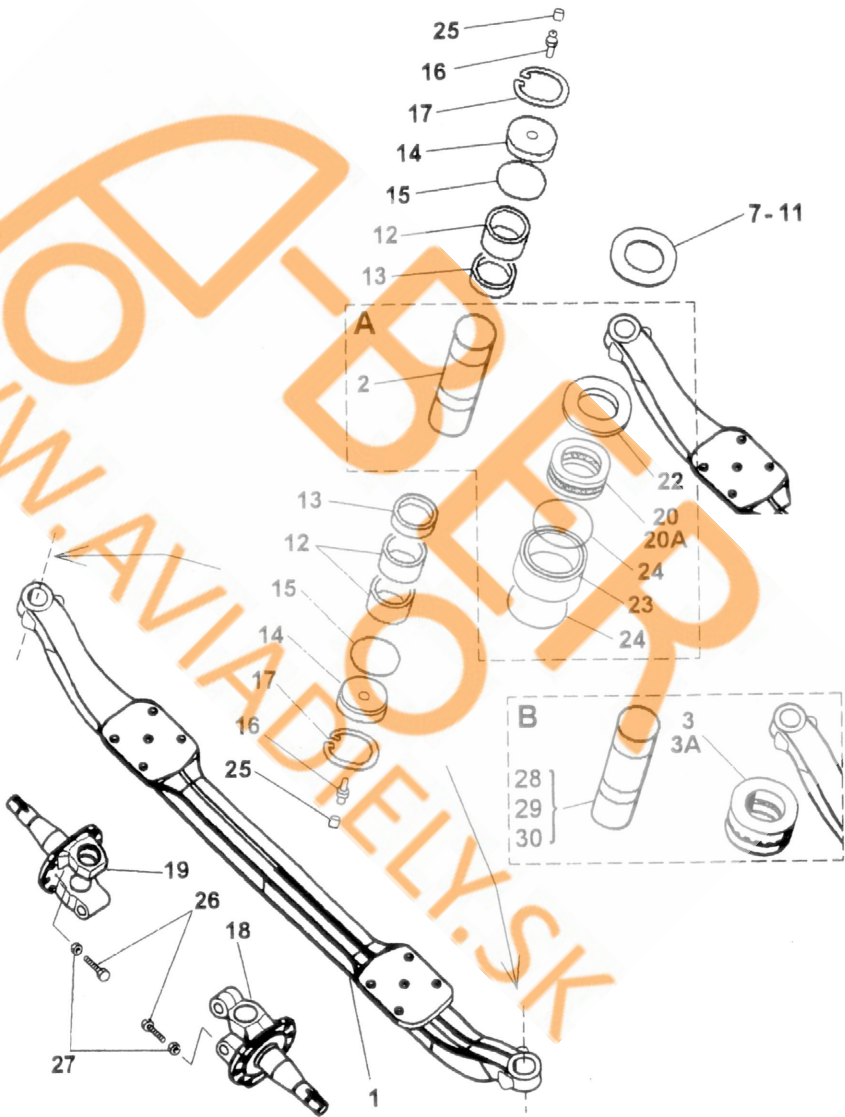
# 42.10.0



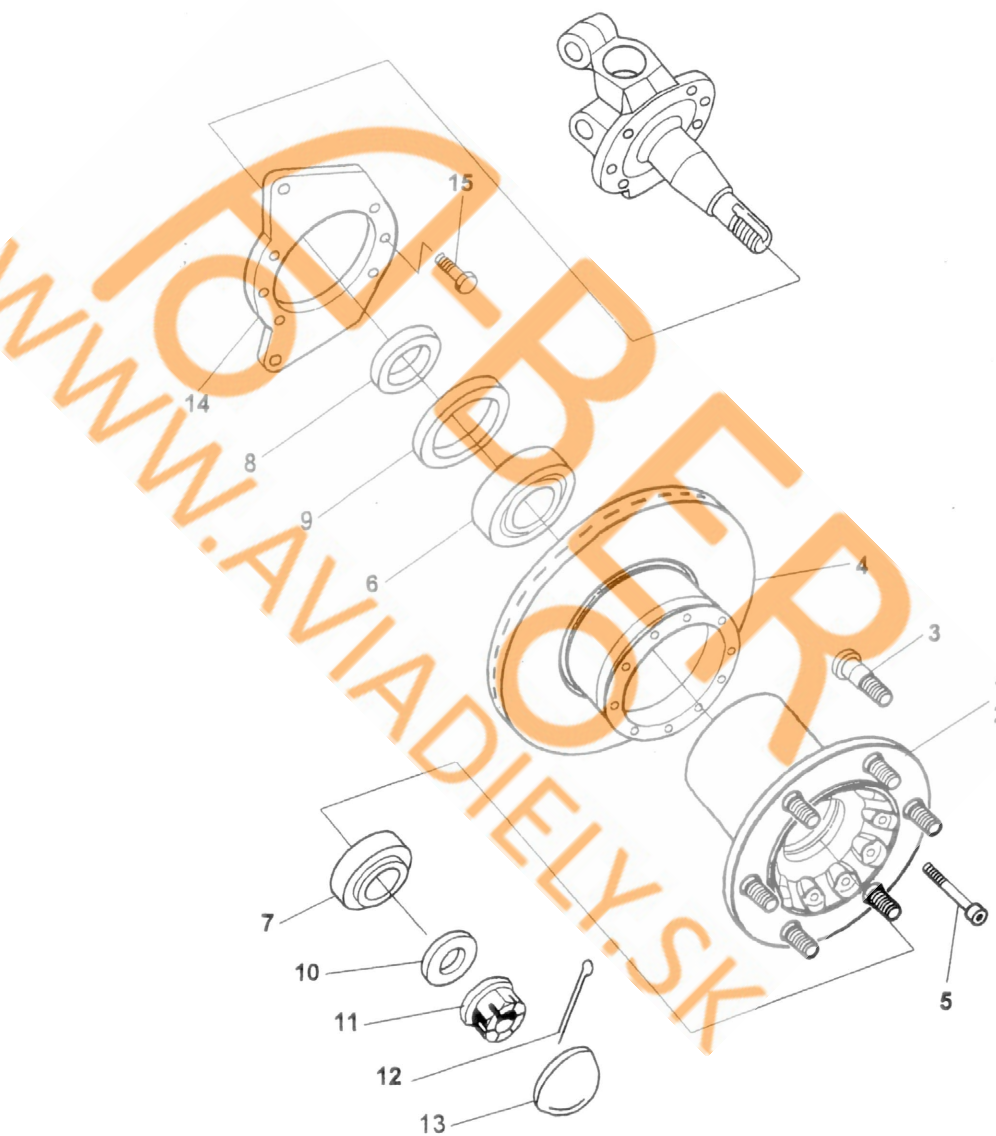
42.05.0



# 42.10.0



42.20.0



RO-BER  
WWW.AVIADIELY.SK

A

D

P

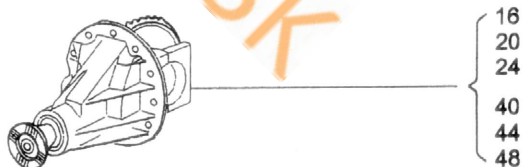
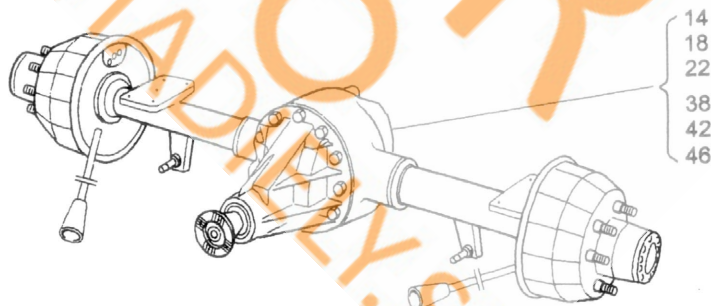
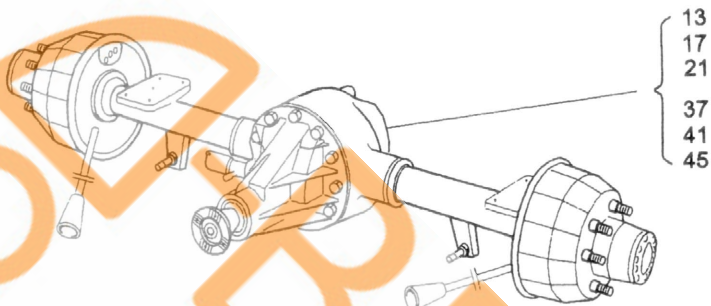
A

# 42.25.0

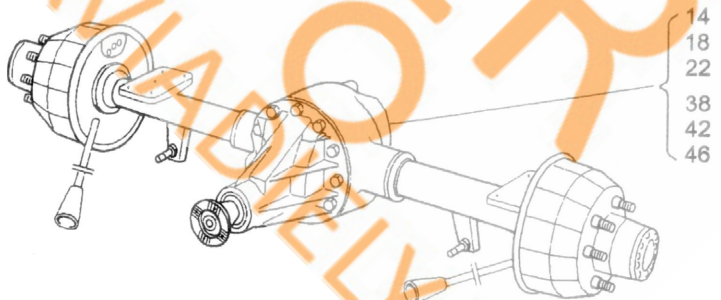
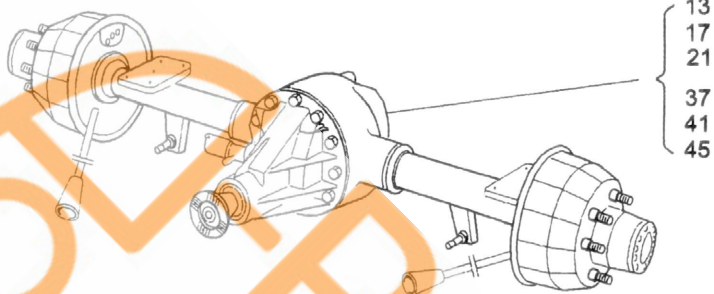




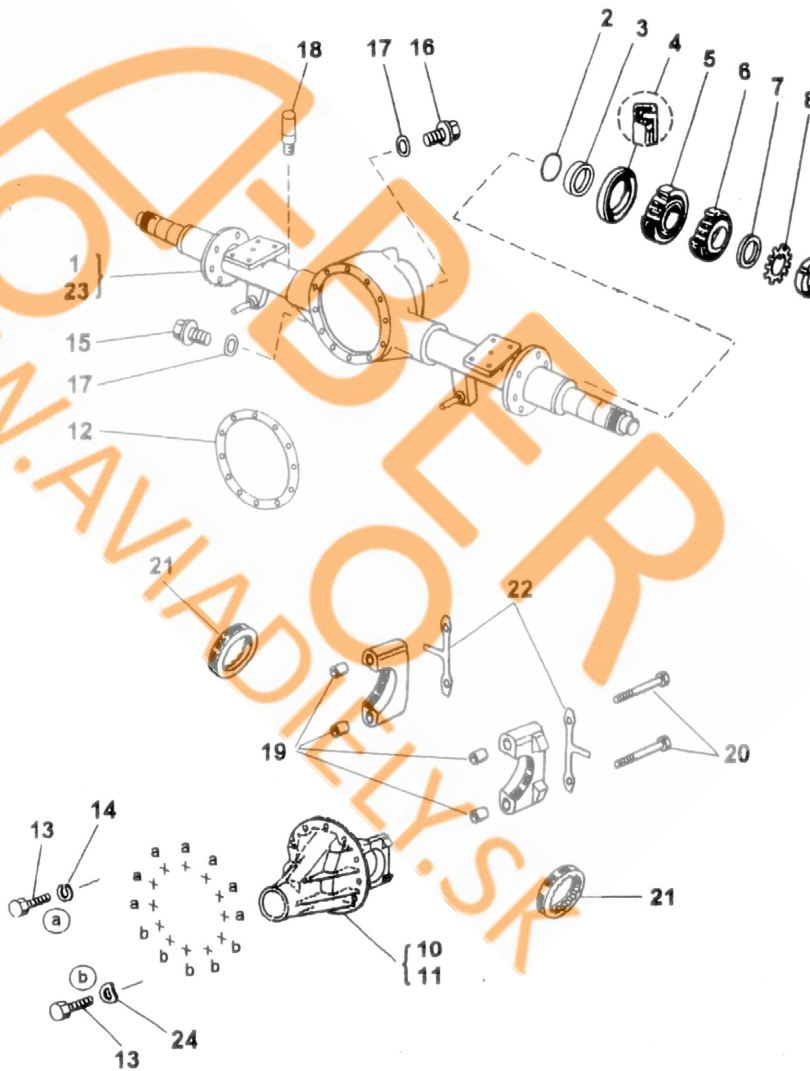
# 43.10.0



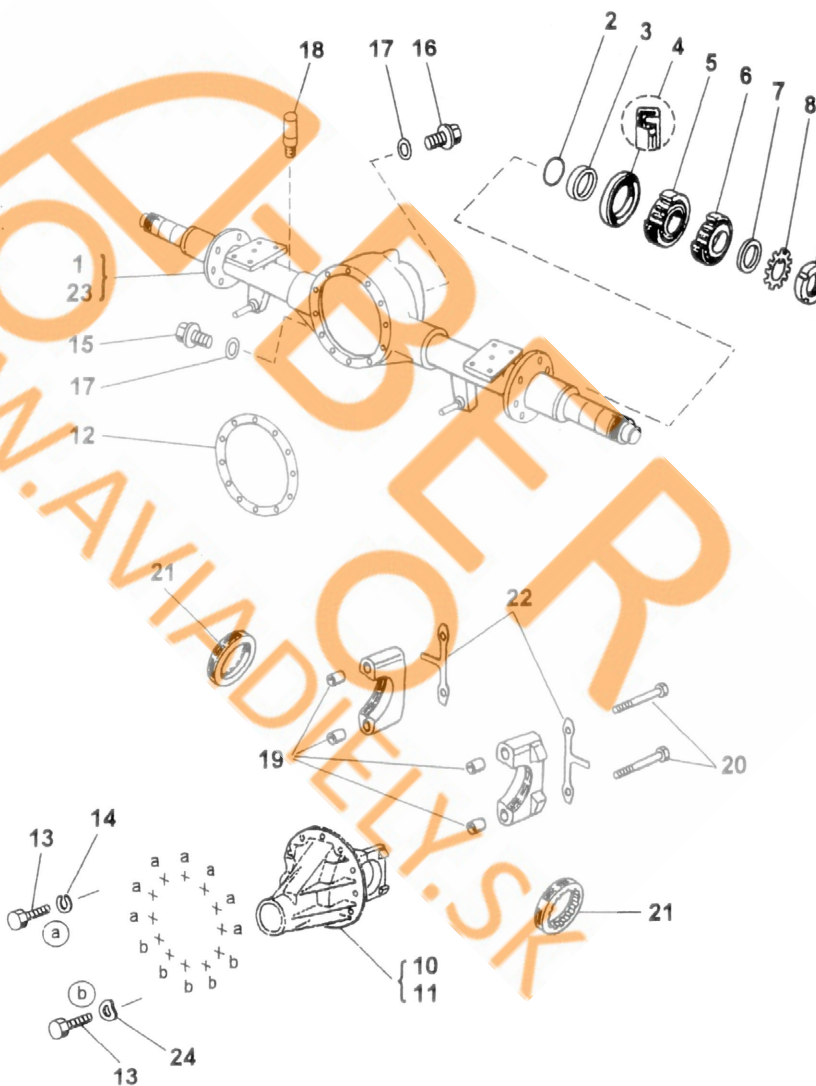
# 43.10.0



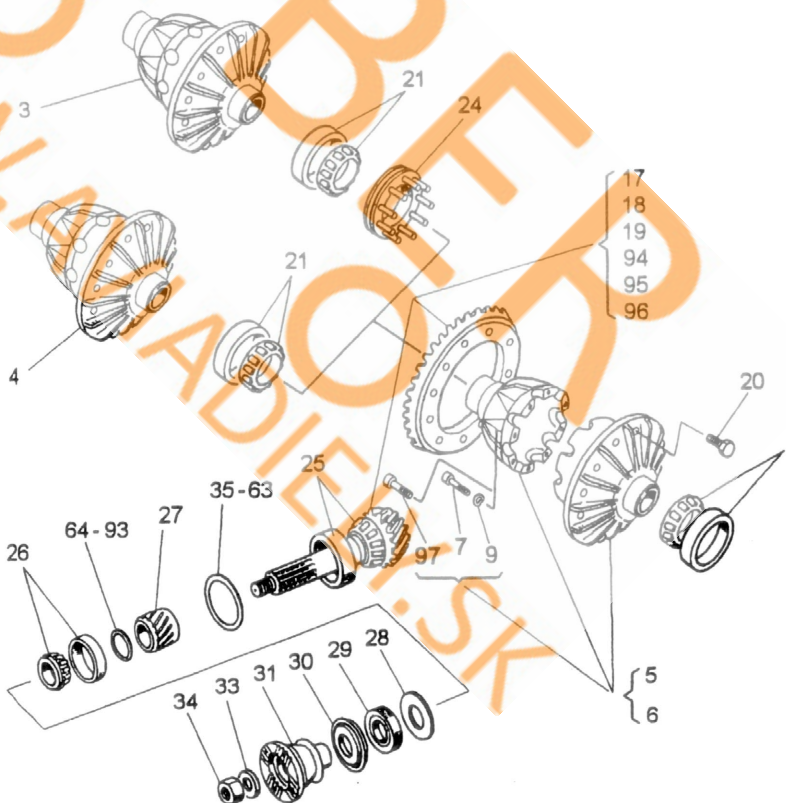
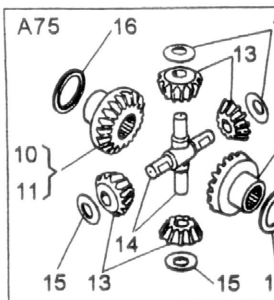
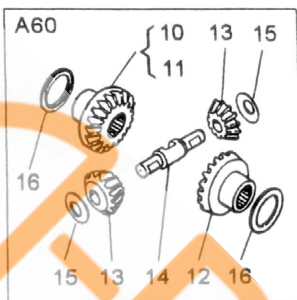
# 43.15.0



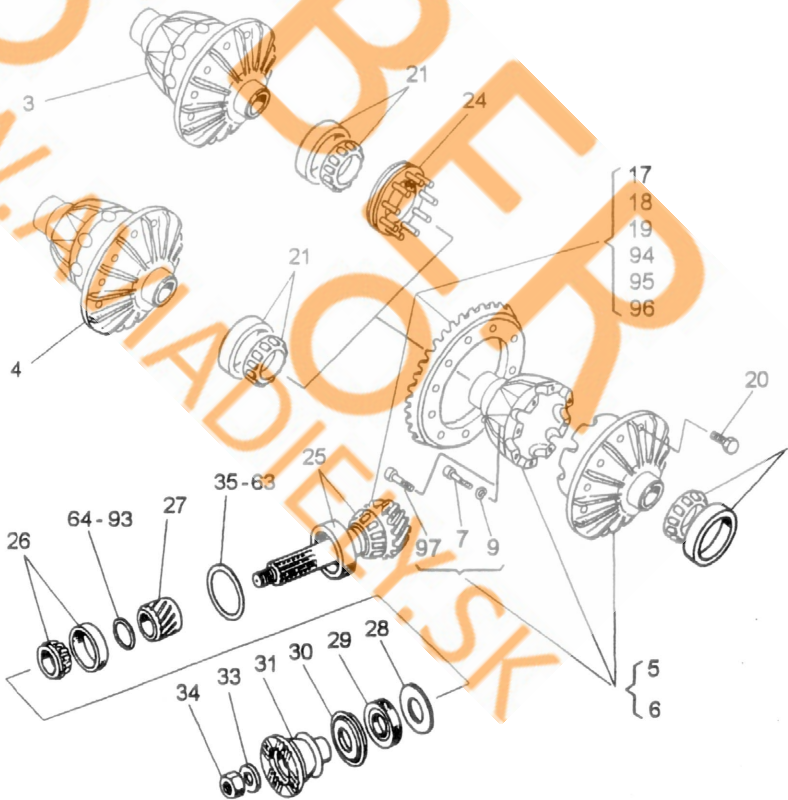
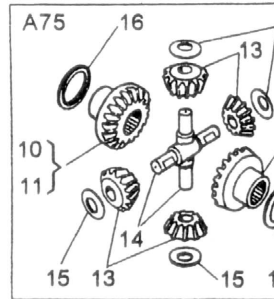
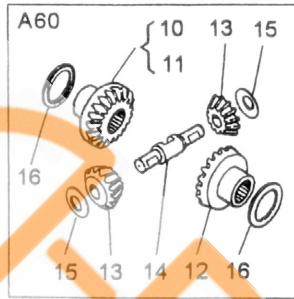
# 43.15.0



# 43.20.0

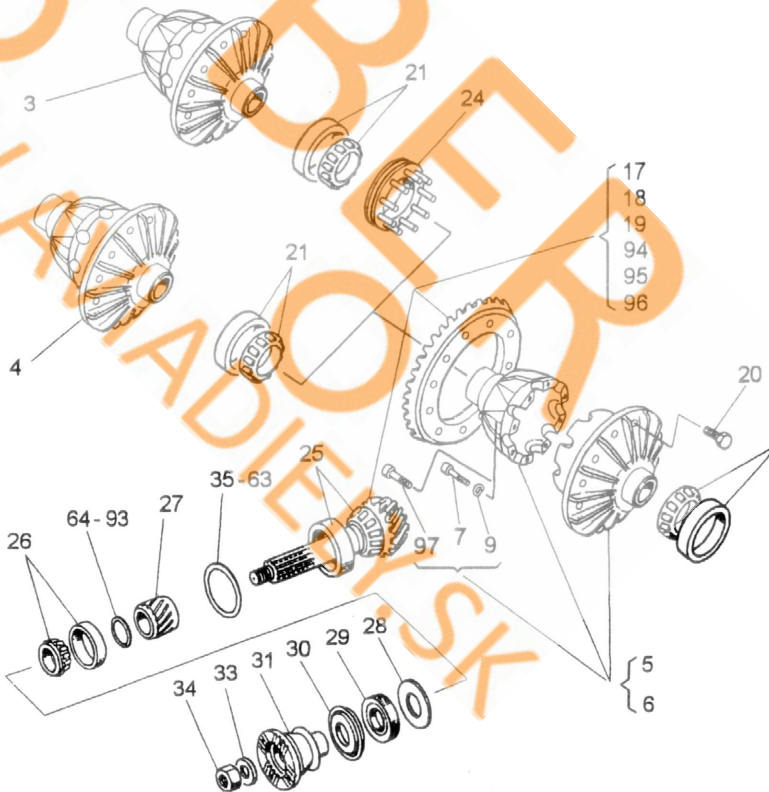
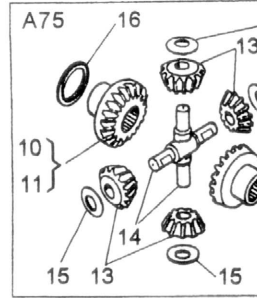
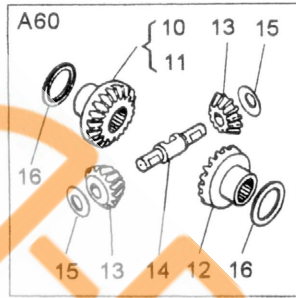


# 43.20.0



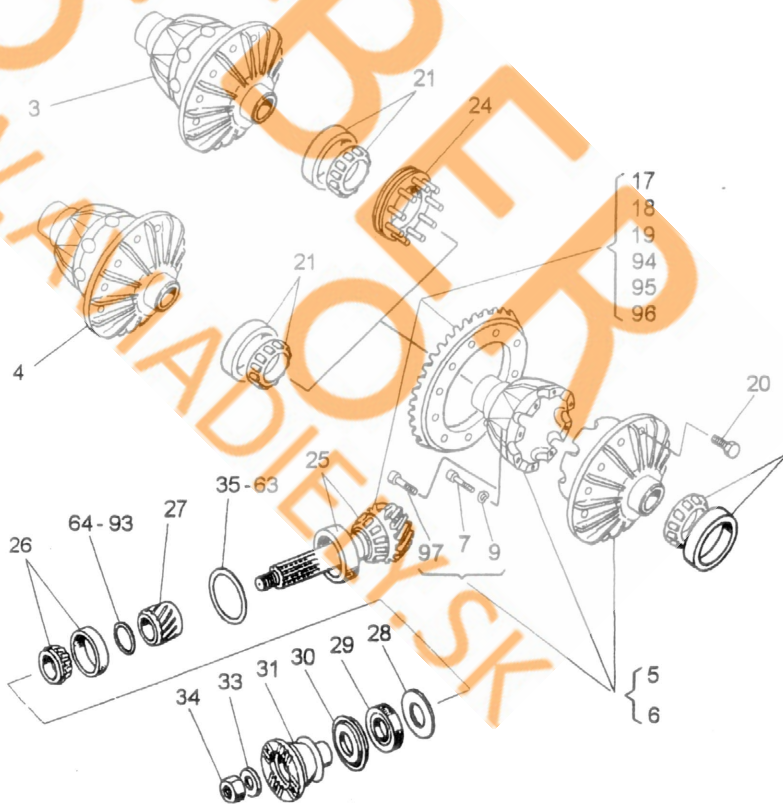
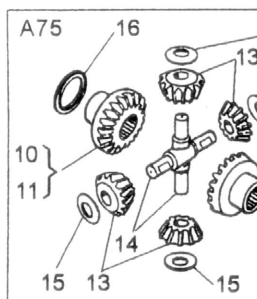
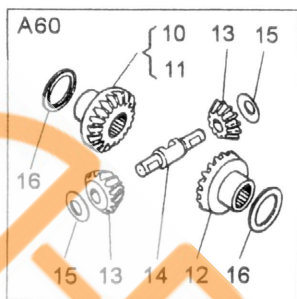


# 43.20.0

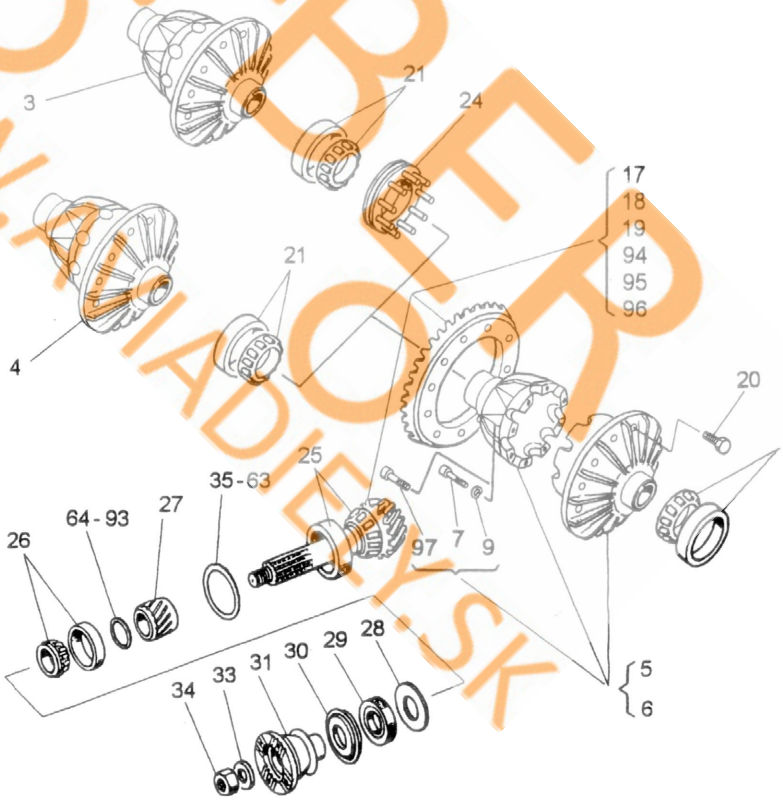
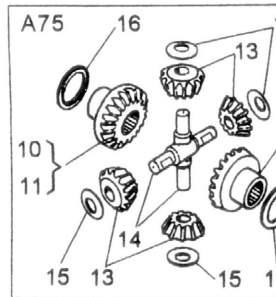
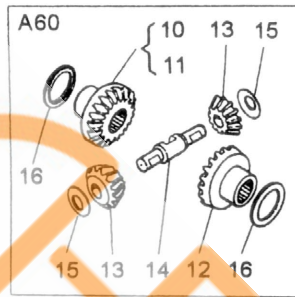




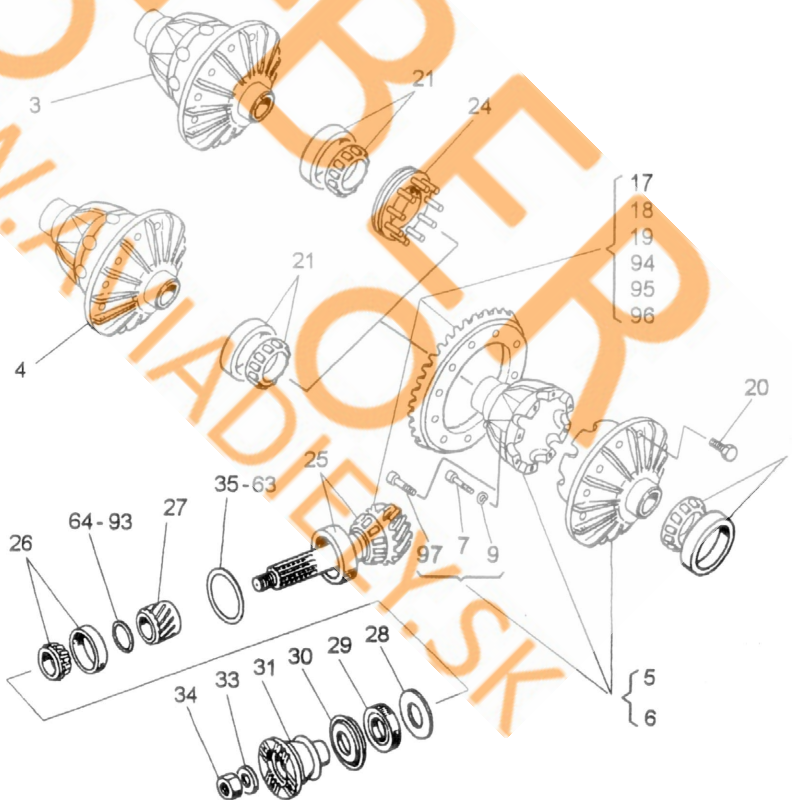
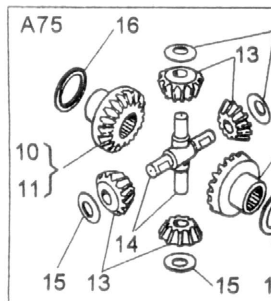
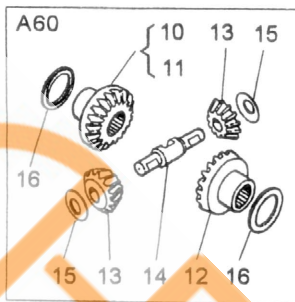
# 43.20.0



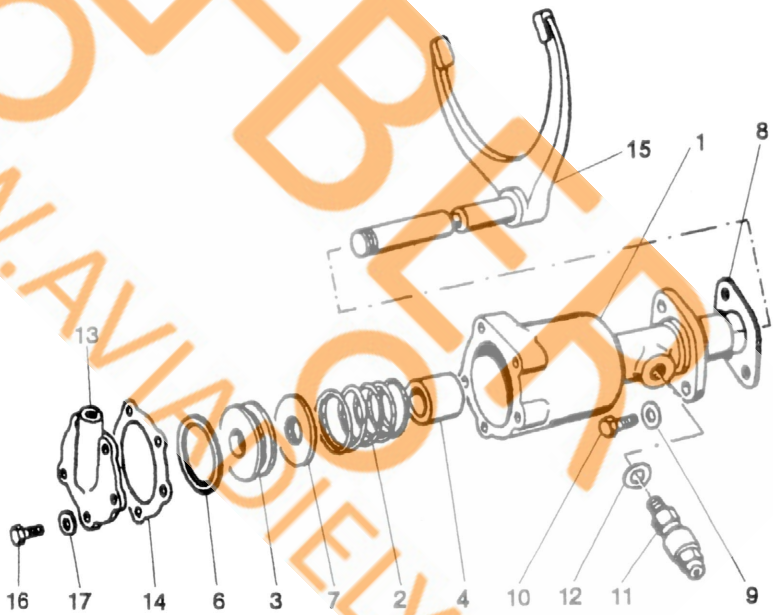
# 43.20.0



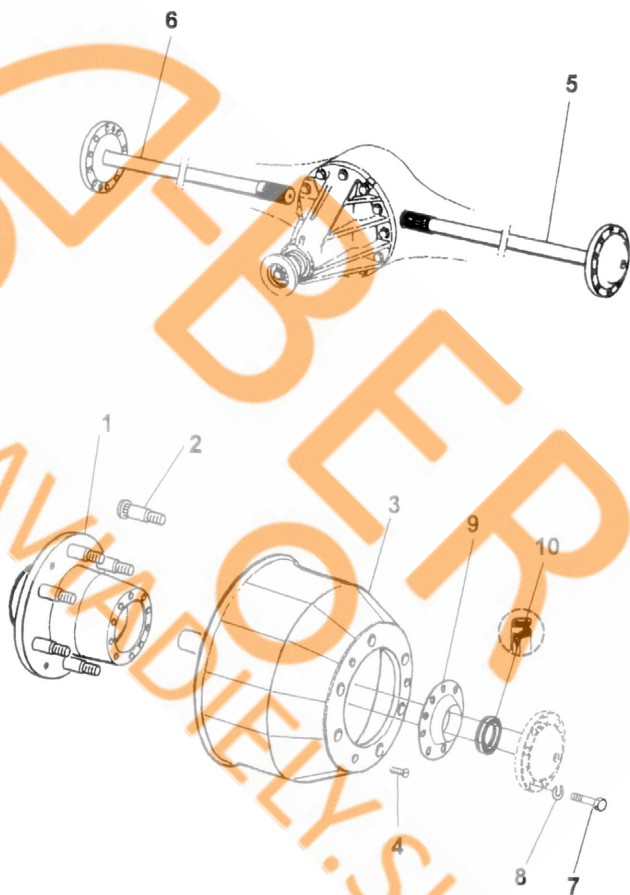
# 43.20.0



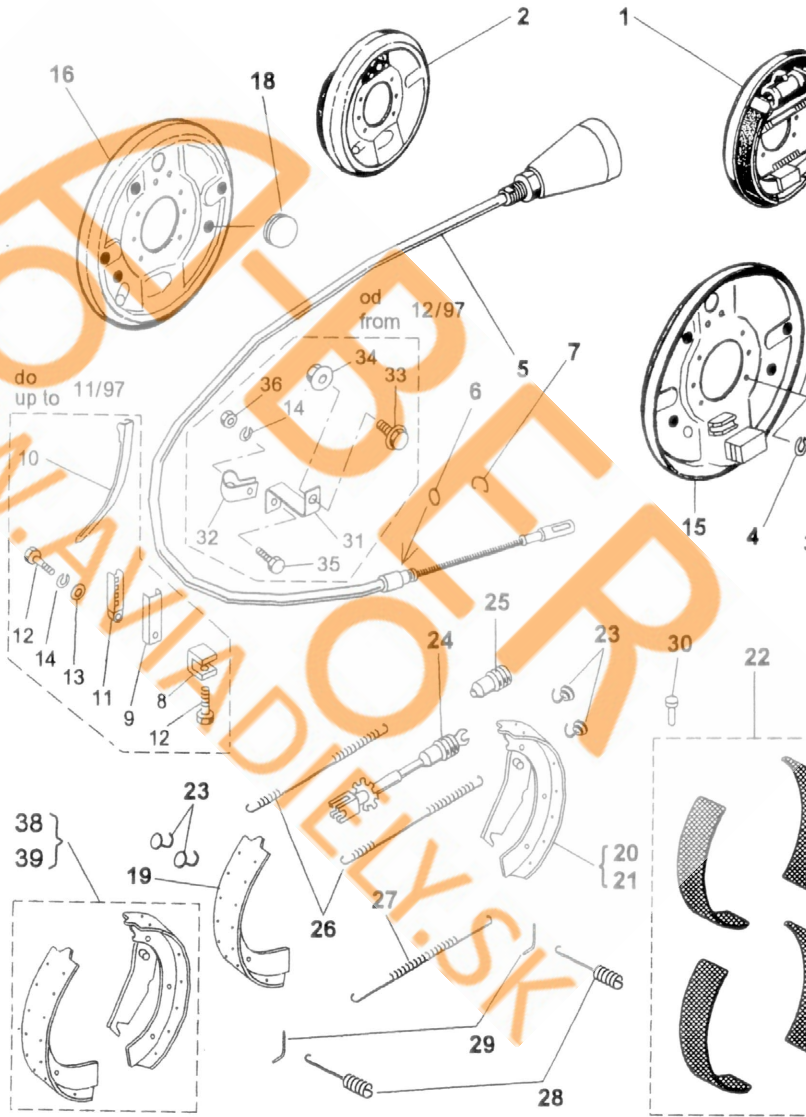
43.25.0



43.30.0

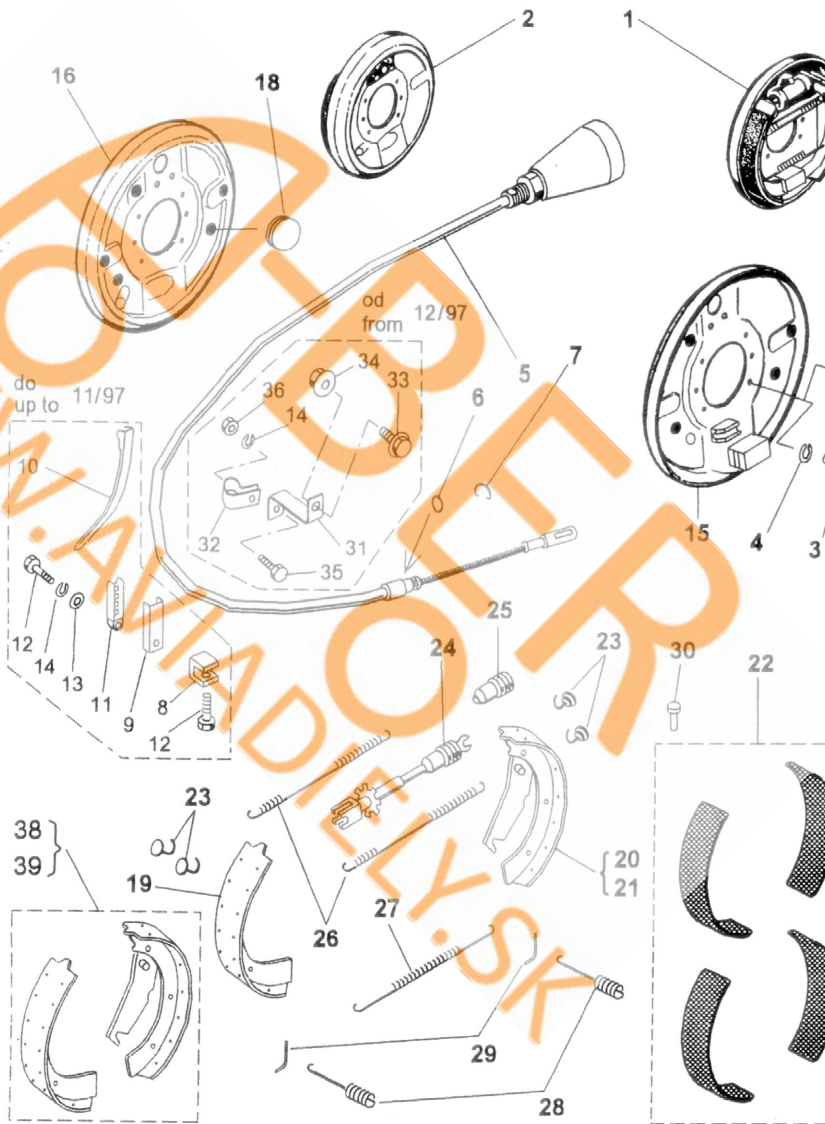


# 43.35.0



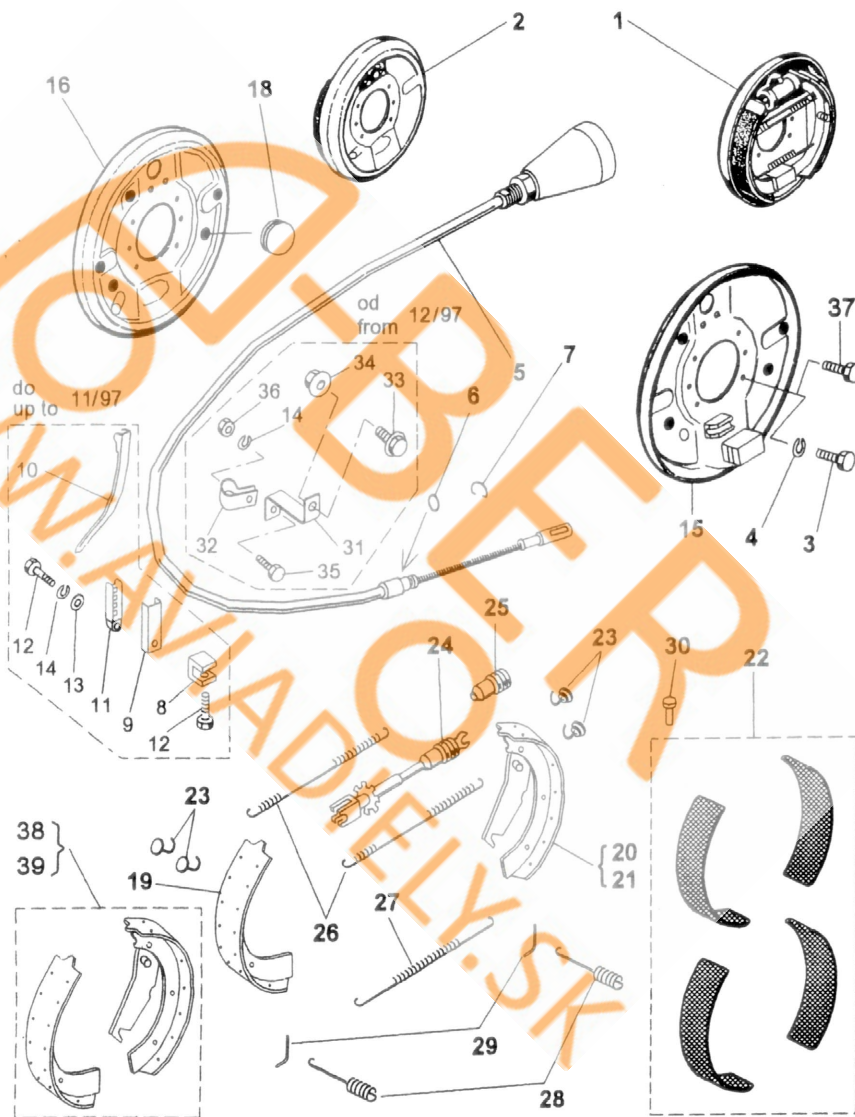


# 43.35.0

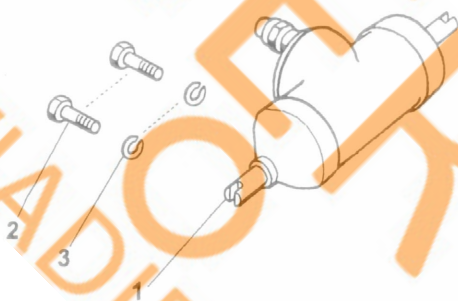




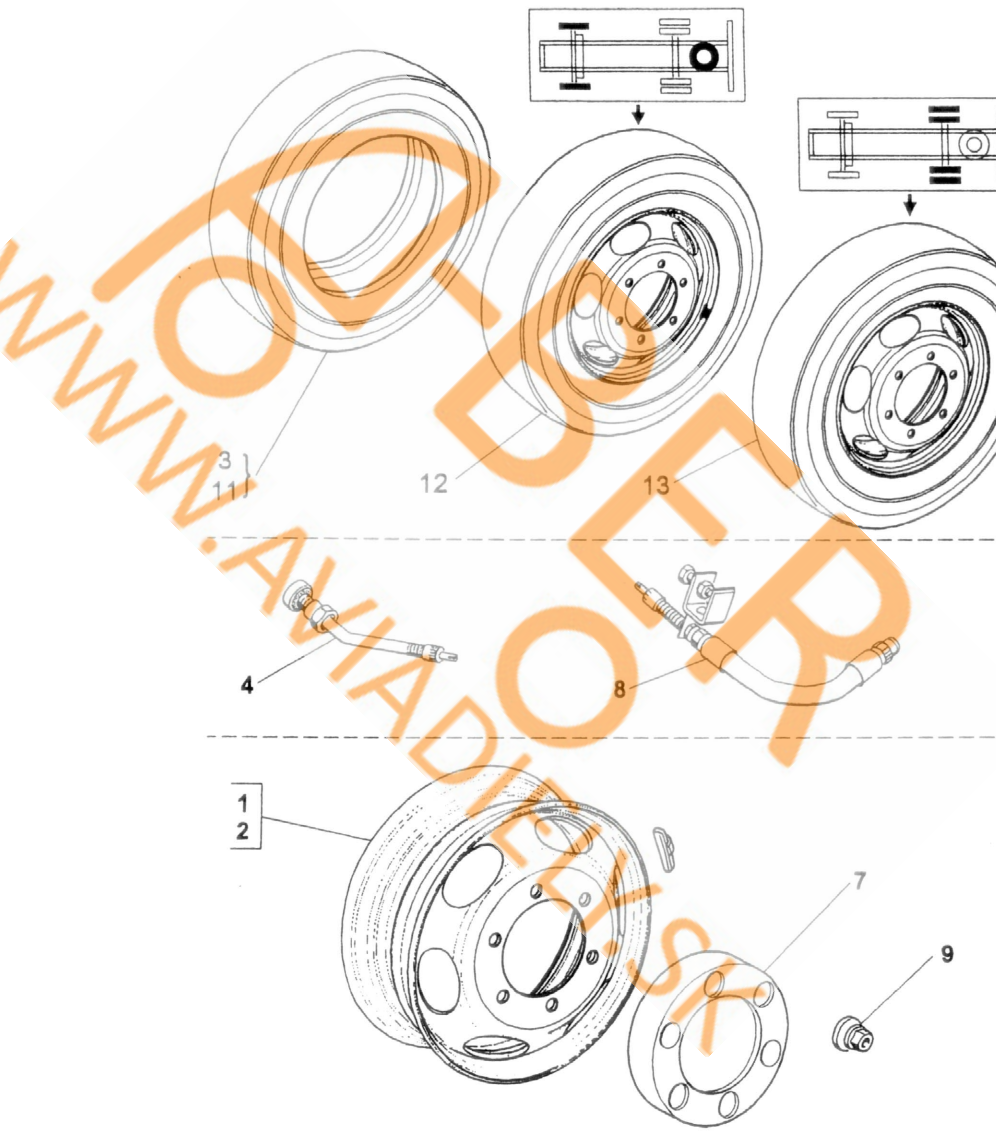
# 43.35.0



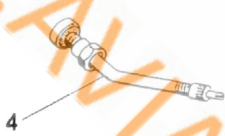
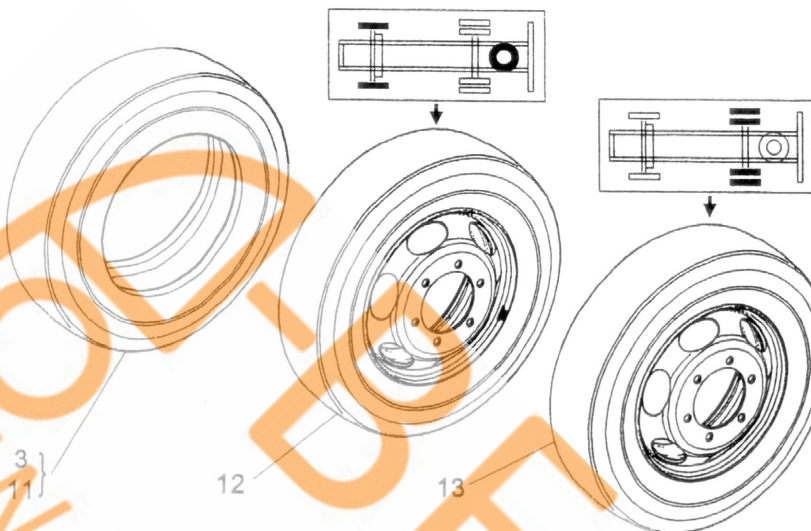
43.40.0



# 44.05.0



44.05.0



1  
2

